

シグナリーク ライト2

定期メンテからの解放

油圧シリンダのメンテナンス時期を適確にお知らせするので、定期メンテが不要に。

見えない設置箇所のシリンダに

見えない設置箇所でも油が漏れる前にお知らせします。

漏れてはいけ ない設置箇所の シリンダに

漏れてはいけ
ない設置箇所のシリンダもシグナリークライト2で安心。

油漏れの見張り番



MODEL:SSL2-1.5

油漏れ・水漏れ感知に

油以外の液体の感知にも。

予知・予兆に

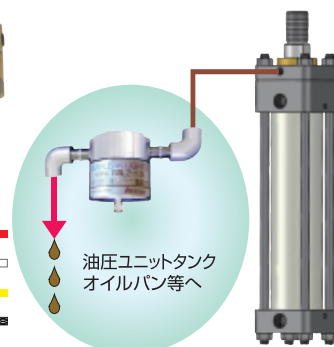
シグナリークライト2の設置で、メンテナンスコストの削減や稼働率の増加が期待できます。

PLC



配線は4本

- +24V 赤: red
- SIG 1 白: white
- SIG 2 黄: yellow
- 0 V 網: mesh



- 注1) センサは耐圧構造ではありません。必ず大気開放でご使用ください。
- 注2) センサはできるだけ垂直に取付けてください。
- 注3) 約1ccで漏油を検知します。
- 注4) 事前に検知対象液体で検知確認をしてください。

クリーンな世界を目指して

油漏れの見張り番 シグナライク ライト 2

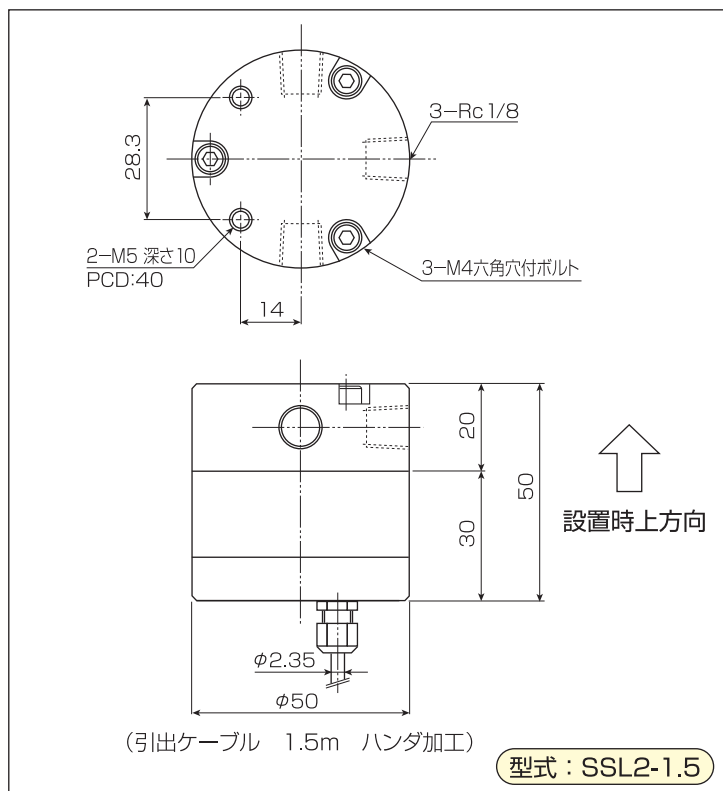
仕様

電源電圧	DC5V～24V±10%	
消費電流	20mA以下	
出力	NPN トランジスタオープンコレクタ出力 50mA 2系統出力	
使用周囲温度	-10～+60℃	
使用周囲湿度	20～90%RH (結露なきこと)	
使用周囲雰囲気	腐食性ガスがなく、じんあいがひどくないこと	
保護構造	内部センサ IP67相当	
外形寸法 (mm)	φ50×φ50 外形図参照	
材質	センサ	PFA
	ケーブル	FEP
	検出ブロック	アルミニウム
ケーブル長	1.5m	
最大ケーブル長	30m (0.3sq以上)	
質量	約0.3kg	

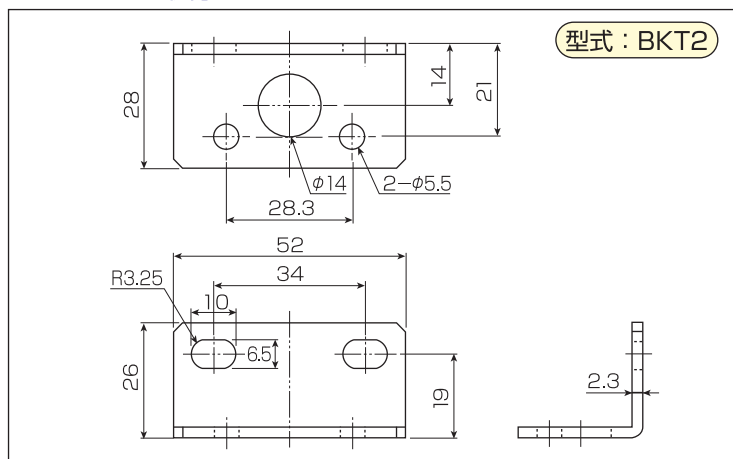
機能

主機能	漏液検知 (AまたはB接点 オープンコレクタ出力 50mA MAX)
付属機能	自己診断機能、断線アラーム

外形図



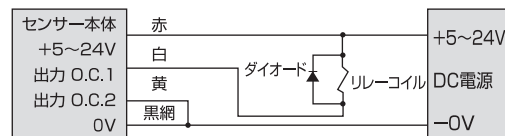
オプション 取付ブラケット



配線方法



配線例



本社 〒590-0824 大阪府堺市堺区老松町1丁37番地 TEL 072-241-1601 FAX 072-280-2026

〒101-0021 東京都千代田区外神田5-2-2 セイキ第1ビル3F TEL 03-5688-1991 FAX 03-5688-7576

〒464-0850 愛知県名古屋市千種区今池5丁目1-5 名古屋センタープラザビル6F TEL 052-744-0161 FAX 052-744-0229

〒541-0059 大阪府大阪市中央区博労町1-8-2 三共堺筋本町ビル3F TEL 06-6263-6060 FAX 06-6263-6200

<http://www.horiuchi.co.jp>